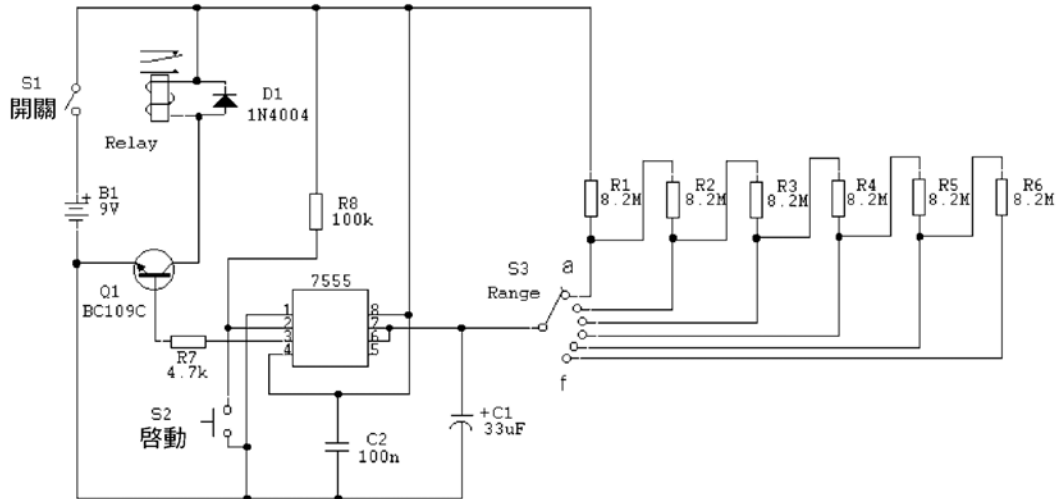


## 5 to 30 分鐘計時器

喬治查爾斯電子電路網

<http://home.gigagaga.com/georgeliao/index.htm>



要注意的是 555 Timer IC 要選用 CMOS 型的，一般的 555 可能無法正常動作，依其時基計算公式  $\text{Timing} = 1.1 C_1 \times R_1$ ，S3 的位置在 a 的位置時  $R=8.2\text{M}$ ，約可維持 300 秒，最大的 R 值在 F 的位置，當然你也可以依自己的喜好重新計算，更換 R 值。

<u>零件列表</u>	<u>數量</u>
Relay 繼電器 9 volt coil with c/o contact	(1)
S1: On/Off 開關	(1)
S2: 按鈕開關	(1)
S3: 6 段波段開關	(1)
IC1: 7555	(1)
B1: 9V	(1)
C1: 33uF CAP	(1)
Q1: BC109C NPN	(1)
D1: 1N4004 DIODE	(1)
C2: 100n (0.0001)	(1)
R6,R5,R4,R3,R2,R1: 8.2M	(6)
R8: 100k	(1)
R7: 4.7k	(1)