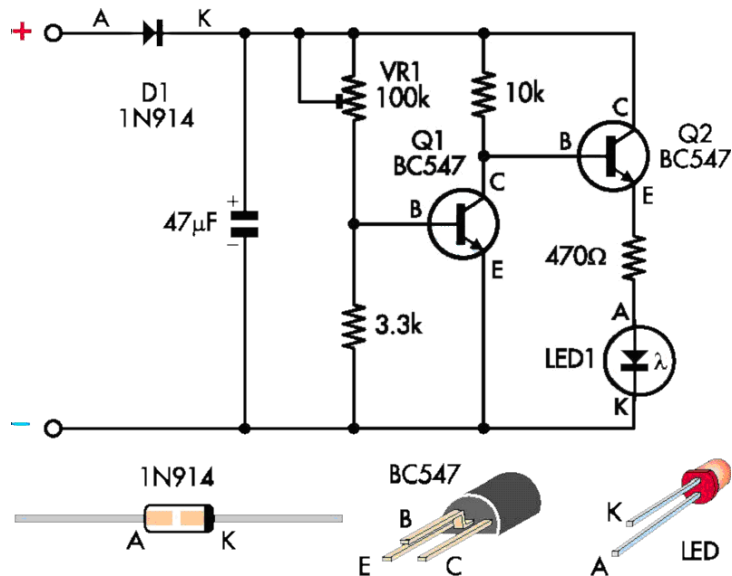


# 電池低壓指示電路

喬治查爾斯電子電路網  
<http://gc.digitw.com>

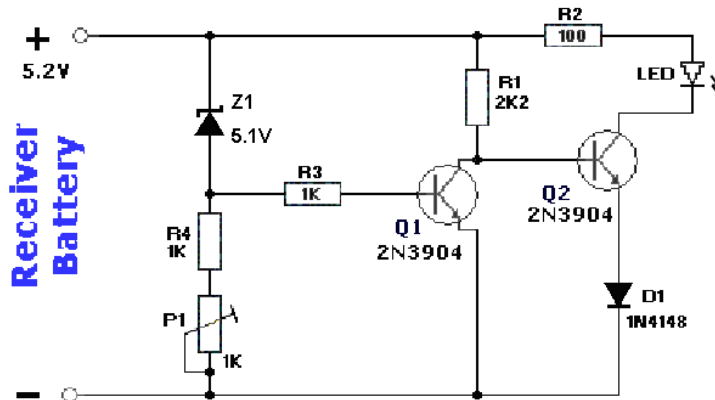
在許多製作中常會使用到充電電池或是一般電池來當成電源，但總不能用到沒電時才知道，到時上不了場，就出天雷了，所以收集了幾個相關的電路，供大家參考：

## 電池低壓指示(1):



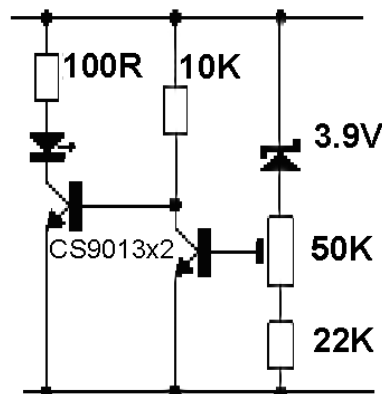
這個簡單的電路可以偵測電池的電壓，當電壓低於由可變電阻 VR1 所預設的電壓時，LED 會亮起，實際上 VR1 及相關的電阻成為 Q1 (ON) 的偏壓保持 Q2(OFF) 使 LED 也是 OFF 的，當電池電壓逐漸降低至所預設的電壓之下，Q1 成為 OFF 狀態，轉而使 Q2 成為 ON，使 LED 亮起。這個電路可正常工作於 12V 以下的電池。你可先使用一個可變電源供應器，先調整你希望指示的低電壓，接上電路，調整 VR1 至開始亮起或關暗的臨界值。

模型遙控直升機 5.2V NiCad 電池低壓指示(2):



以上這個電路，當電池電壓低於預設的值時可以使低壓偵測非常明亮的指示（使用高亮度或大型 LED），由於原設計是使用在遙控直昇機上，所以可以選用在白天還是可看得到的高亮或特定顏色的 LED，切斷點是由 P1 可變電阻來調整於 4.2 至 5.2V 之間，依照你的選用的零件來設定，但建議設在 4.6 至 4.8V 之間，唯原設計在遙控宜升機上，但你也可用在別的應用上，依原設計當 LED 亮的時電流約 12mA，而待機時的電流約在 2mA 以下。

電池低壓指示(3):



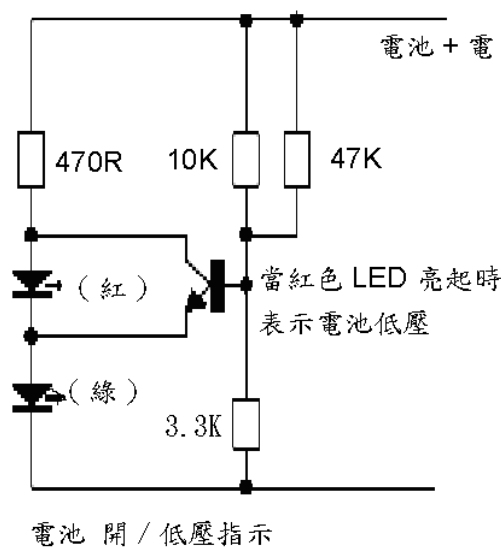
電池低壓指示

以電晶體的導通來說，在 B 及 E 極上大約要 0.6V 左右的偏壓才成立，這個電壓就由 50K 的可變電阻來調整，如果這個可變電阻調至最低時，那在 50K VR 上的壓降約為 1.364V ( $50/22 \times 0.6$ )，在兩個串聯的電阻上的壓降就是 1.964 ( $1.364 + 0.6$ )，所以電路的動作臨界電壓就是  $1.964V + 3.9V = 5.864V$ ，所以上調可變電阻可以降低臨界電壓，所以整個電路可調整的臨界電壓範圍是

4.5V(3.9+0.6)~5.864V 之間。當電壓高於預設電壓時右方的電晶體呈 ON，右方的電晶體 B 極等於接地，沒有導通，所以 LED 就不亮了。當電壓小於預設電壓，右方電晶體 OFF，左方電晶體 B 極經 10 電阻獲得偏壓，導通，LED 亮起。所以如果你學會以上的計算，是不是可以改變積納二極體的電壓，得到自己想要預設調整範圍。

#### 通電/電池低壓指示(4):

以下這個電路當電池 OK 時它會指示綠色的 LED，當成操作期間的電源指示燈，使用期間當電池降低到預設的電壓時，紅色的 LED 就會亮起。



一般綠色 LED 的點亮電壓約 2V，不同的工廠產品可能有些許的不同，加上 B、E 極的偏壓(0.6V)，所以加在 B 極的電壓需要在 2.6V 才能點亮這個綠色 LED(在 3.3K 電阻上的壓降)，以電路而言 10K 並聯 47K 電阻約為 8.26K，所以供電電壓要在 9.1V 以上末能讓綠色 LED 亮起[  $2.6/3.3K*(3.3+8.26K)$  ]，低於這個電壓時電晶體會是處於 OFF 的狀態的，這時紅色的 LED 會亮起來，高於這個電壓時紅色的 LED 熄滅。當然如同前面幾個例子，以改變電阻值來改變臨界電壓。

George Liao. 7/16/2007

版權所有，請勿轉貼  
喬治查爾斯電子電路網  
<http://gc.digitw.com>