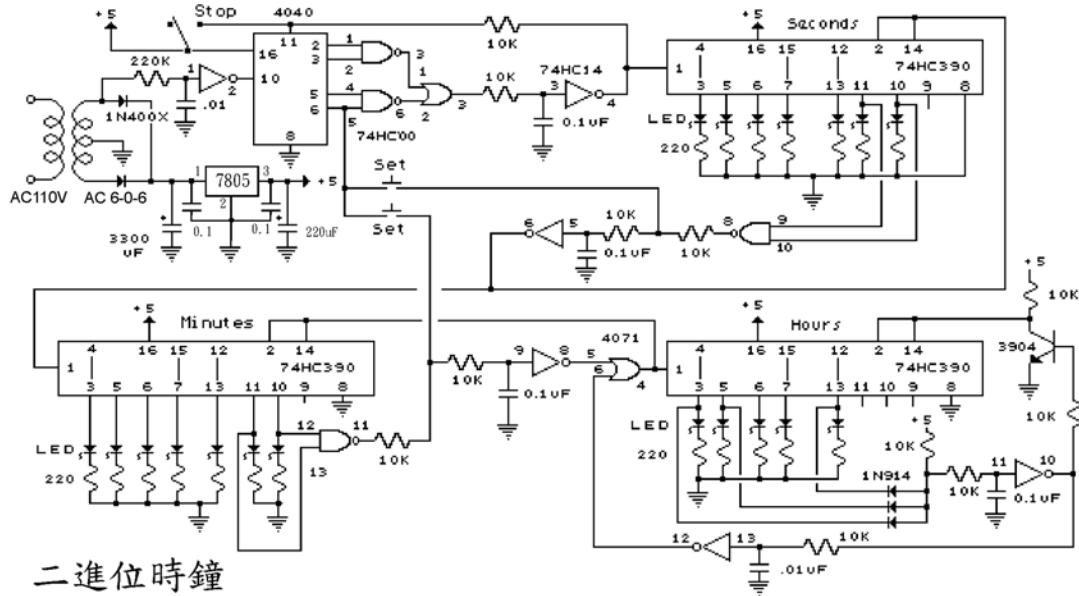


二進位顯示時鐘(4 Bit)

喬治查爾斯電子電路網

<http://home.gigaga.com/georgeliao/index.htm>

學數位電子的人都知道，二進位是一切數位電子的根源，一般人是無法馬上讀出二進位碼的，所以如果製作一個二進位的電子鐘，只有自己看得懂，那真的很炫，也可以隨時教一下別人如何讀二進位碼.....



這個線路圖的 CLOCK 訊號是從市電 110V 60Hz 中取出的，所以只適合於 60Hz 的電力系統。

LED 的排列可由自己決定直排或橫排，這個例子是直排的方式，讀取時鐘的方式如下圖：

