

使用 OP 來做的 PWM 調變：

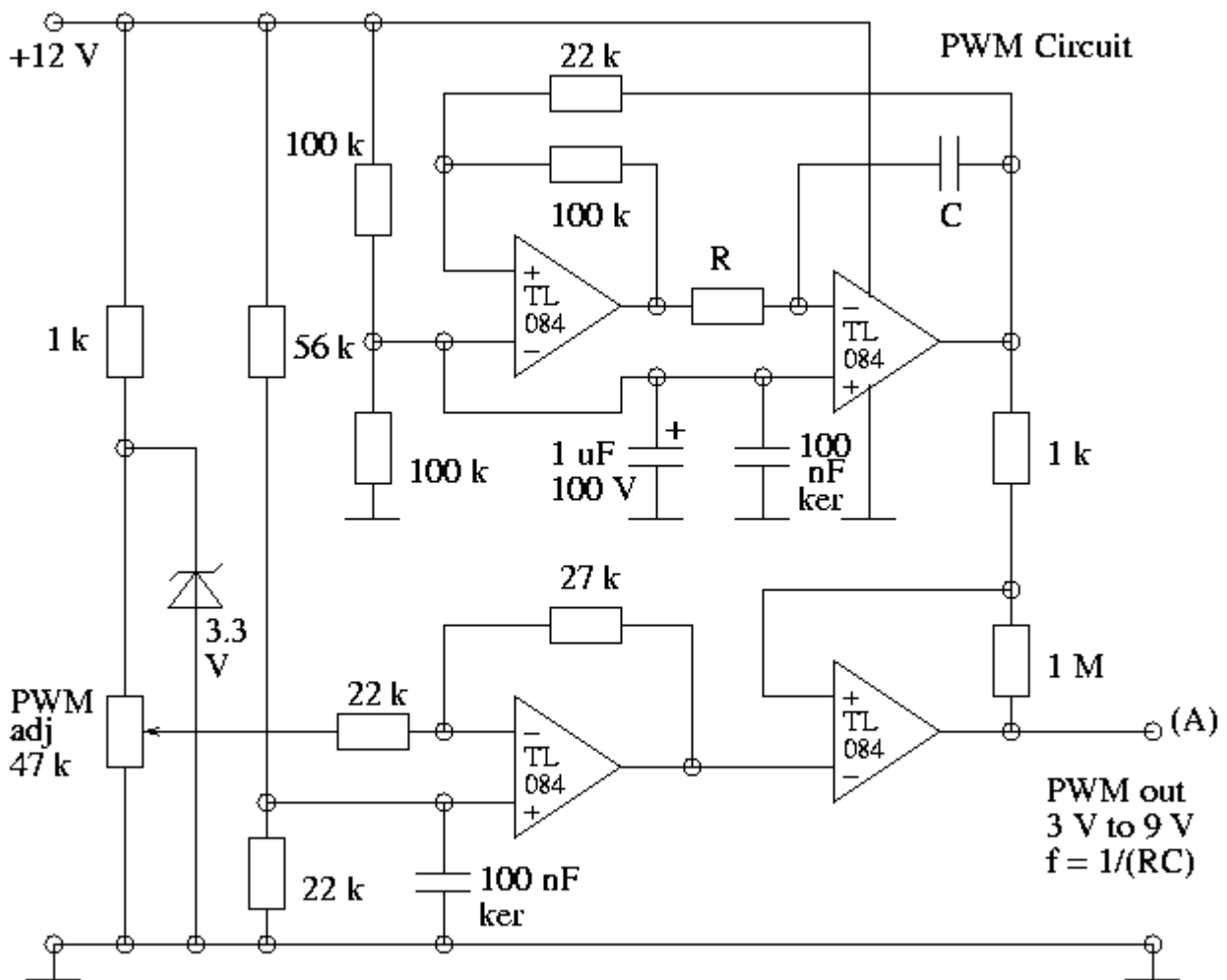
喬治查爾斯電子電路網
<http://gc.digitw.com>

這個電路在使用 47K 可變電阻來控制輸出的 PWM 工作循環由 0%~100%。

頻率由電阻和電容來決定，其頻率為 $1/(RC)$ ，請大家參考：

$f = 1 / (RC)$ (kHz)	R (kOhm)	C (nF)
0.5	22	100
20	2.2	22

電路圖如下：



譯自: www.picotech.com/.../pwm_drivers/index.html

版權所有，請勿轉載

George Liao.[喬治查爾斯電子電路網]