

## 小型身歷聲耳機放大器 (NE5532)

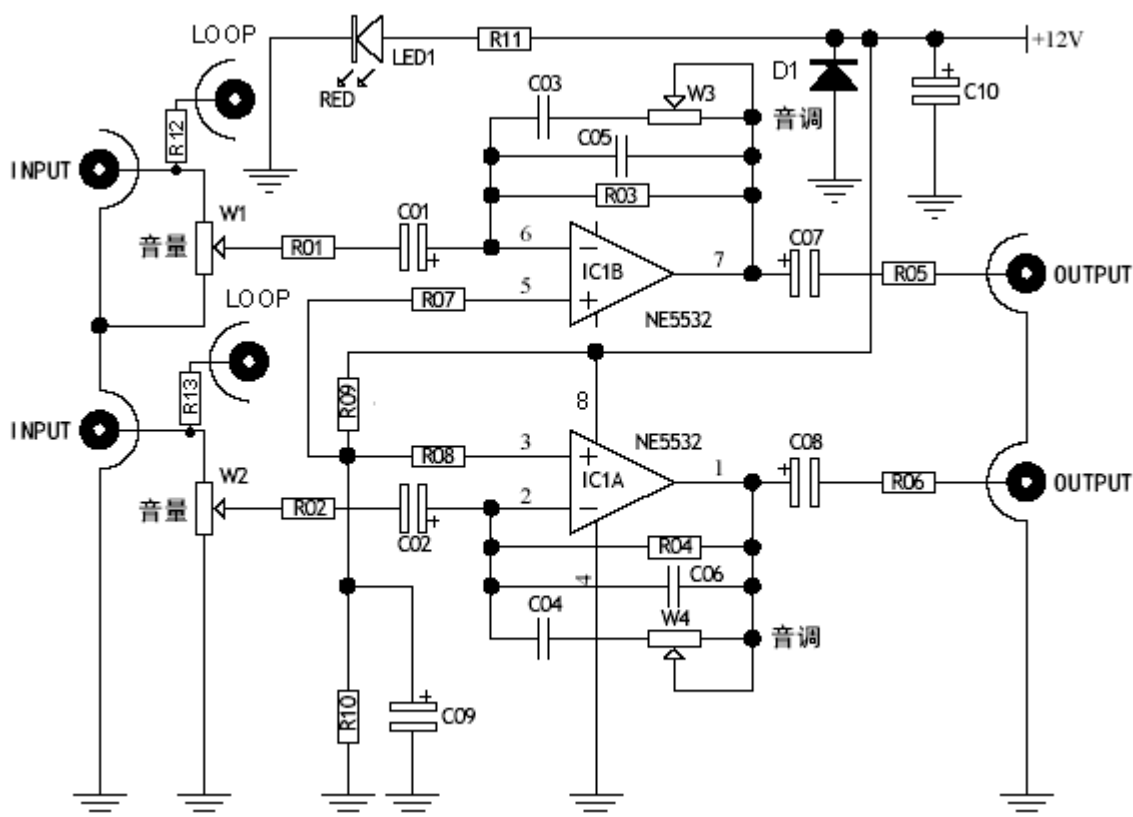
喬治查爾斯電子電路網

<http://georgecharles.why.to>

這是一款德國人用 NE5532 設計的高保真身歷聲耳機放大器，NE5532 是廣大音響愛好者所熟知的 HI-FI 級前置放大積體電路，其出色的音質表現被廣大發燒友所推崇；雖然採用單電源供電，但實際聽音效果還是很不錯的，有興趣者不妨試一試。

主要參數：

- (1) 輸入阻抗：10K ohms
- (2) 輸入電平：500mV-700mV
- (3) 輸出阻抗：20-200 ohms
- (4) 信噪比：90dB
- (5) 聲道分離度：>75dB
- (6) 工作電源：15V DC 200mA



零件清單

IC1	NE5532	C01,C02	10uF/50V
R1,R1	10K	C03,C04	472
R3,R4	100K	C05,C06	101
R5,R6	47Ω	C07,C08	47uF/63V
R7,R8	10K	C09	100uF/35V
R9,R10	10K	C10	1000uF/35V
R11	2.2K	D1	1N4001
R12,R13	2.2K	W1,W2	VR 10K/A
LED	5mm 紅色	W3,W4	VR 50K/B